

DALI iO

BRUGSANVISNING



IN ADMIRATION OF MUSIC

INDHOLD

1. Indledning	3
2. Lær dine DALI IO-hovedtelefoner at kende	4
3. Sådan bruger du DALI IO-hovedtelefonen	5
3.1 Kom i gang	5
3.2 Bluetooth-forbindelse	6
3.3 Kabelforbindelser	7
3.4 Betjening af DALI IO-hovedtelefonen	9
3.5 Støjreduktion (kun IO-6)	10
4. Vedligeholdelse af DALI IO-hovedtelefonen	11
4.1 Ørepuder	11
4.2 Rengøring	11
4.3 Genstart og nulstilling	12

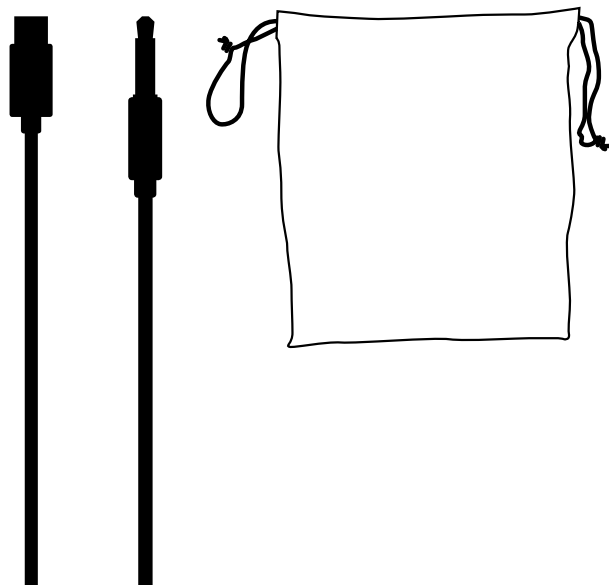


1. INDLEDNING

Tak fordi du valgte DALI IO-hovedtelefoner. Hos DALI er vi drevet af en rå passion for musik og ærlig gengivelse af den. Udviklingen og forbedringen af nye teknologier til at gøre hjemmeunderholdningsoplevelsen mere naturtro er det primære mål i vores søgen efter at skabe de efter vores mening bedste hovedtelefoner i verden.

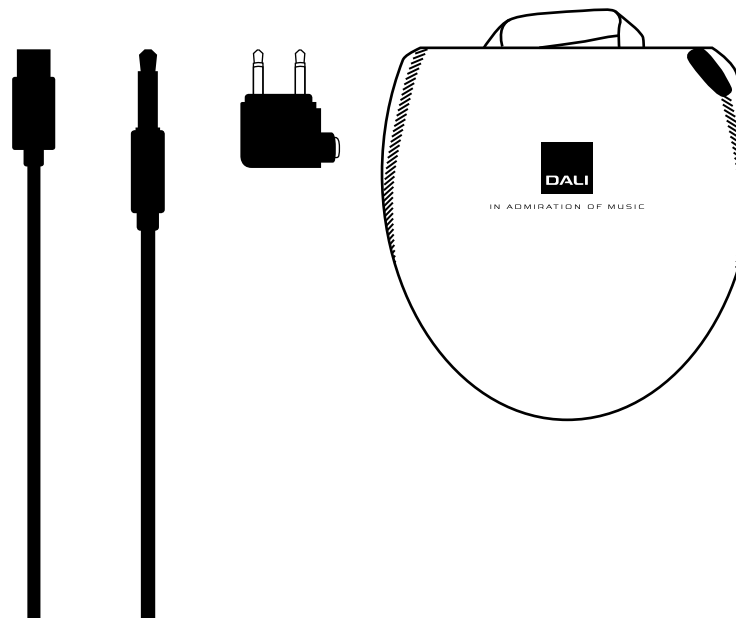
Emballagen med din DALI IO-4-hovedtelefon indeholder:

- USB-C-kabel
- 3,5-mm-stereokabel
- pose med snor.



Emballagen med din DALI IO-6-hovedtelefon indeholder:

- USB-C-kabel
- 3,5-mm-stereokabel
- Flyadapter
- Rejseetui.



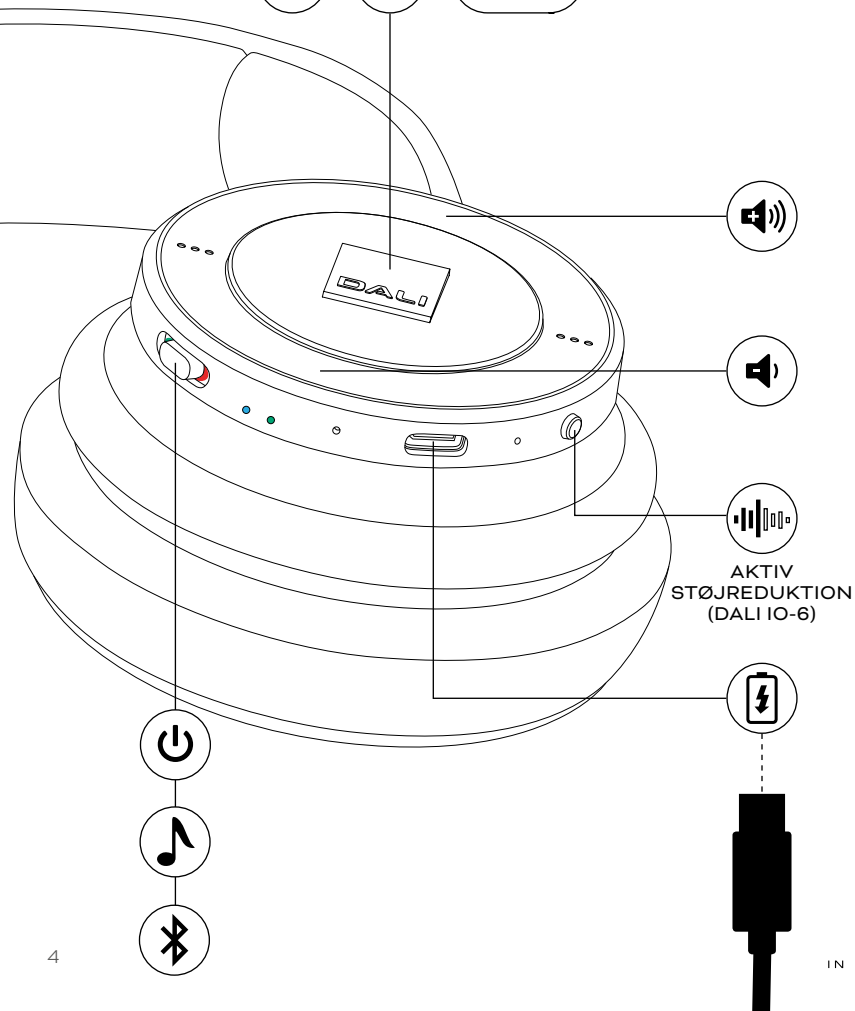
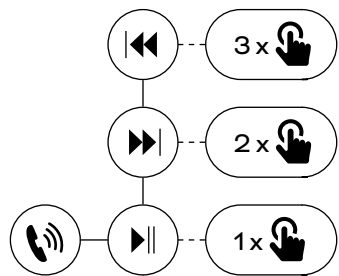
IN ADMIRATION OF MUSIC

BEMÆRK

Vær forsigtig med ikke at beskadige nogen dele under udpakning af æsken. I det usandsynlige tilfælde, at der mangler noget, bedes du kontakte din DALI-forhandler eller -distributør. Du kan overveje at beholde emballagen til eventuel fremtidig brug. Ellers beder vi dig bortskaffe emballagen ansvarligt og genanvende komponenterne hensigtsmæssigt.



2. LÆR DINE DALI IO-HOVED-TELEFONER AT KENDE



DALI IO-4 og IO-6 er genopladelige, trådløse Bluetooth-hovedtelefoner, der også kan bruges med kabel, enten USB eller et almindeligt kabel. IO 6-modellen indeholder desuden valgfri aktiv støjreduktion.

IO-hovedtelefonens betjeningsknapper, tilslutningsstik og lamper er vist i diagrammet til venstre. De er beskrevet i de næste afsnit.

BEMÆRK

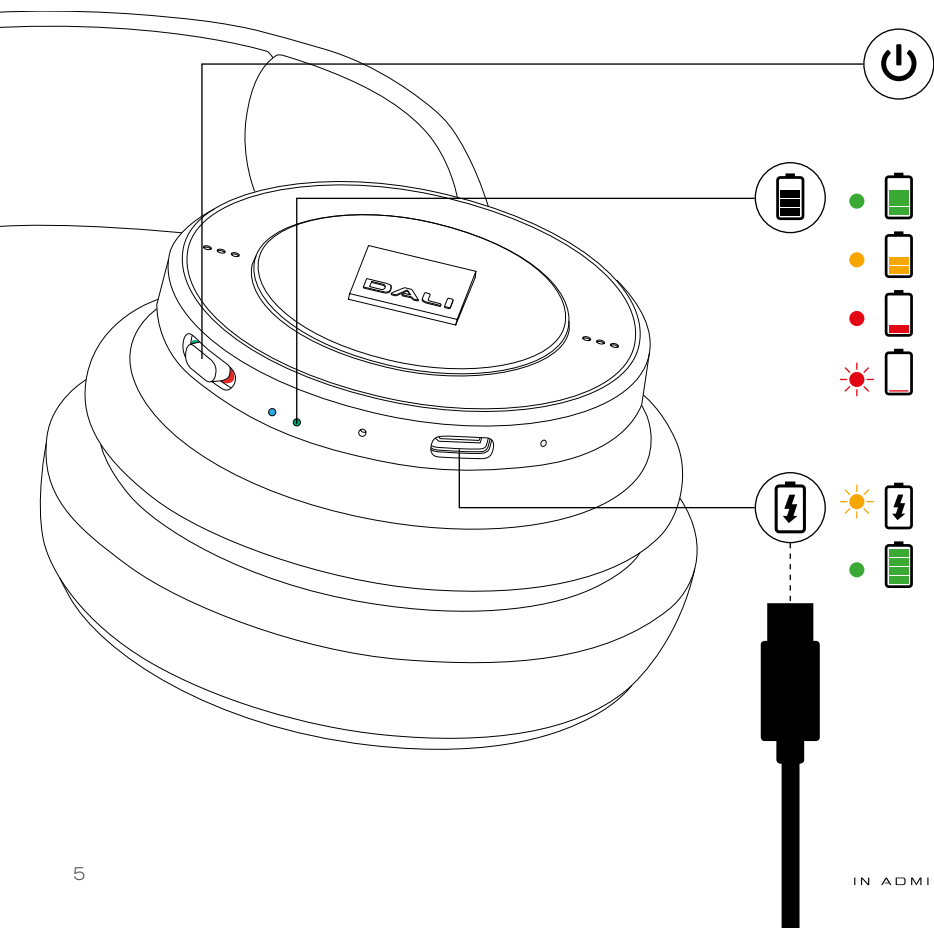
IO-hovedtelefonen vil afspille lydbeskeder for at vejlede dig og advare dig om sin driftsstatus.



3. SÅDAN BRUGER DU DALI IO-HOVEDTELEFONEN

3.1 Kom i gang

IO-hovedtelefonen leveres med et batteri, der er opladet nok til, at du kan tænde den og få glæde af den straks.



- Du tænder IO-hovedtelefonen ved at skubbe tænd/sluk-knappen hen til positionen ON, så den grønne lampe bliver synlig. Når hovedtelefonen er tændt og ikke tilsluttet en oplader, vises batteriets opladningsniveau af batteriindikatoren. Batteriindikatoren ændrer farve fra grøn (>50 % opladet) til orange og senere rød, efterhånden som batteriet aflades. Indikatoren blinker rødt, når batteriet er kritisk afladet.
- Selvom IO-hovedtelefonens batteri allerede er delvist opladet, når du tænder den første gang, anbefaler vi, at du slutter dem til en oplader ved hjælp af det medfølgende USB-kabel. Du kan bruge en almindelig USB-oplader til mobiltelefon eller et computer-USB-stik, med en egnet strømforsyning. Under opladning af hovedtelefonen blinker dens batteriindikator gult. Når den er helt opladet, bliver den grøn og holder op med at blinke.



IN ADMIRATION OF MUSIC

BEMÆRK

Batteriets opladningsniveau meddeles af en stemme i hovedtelefonen, når du tænder den, og når niveauet er kritisk lavt.

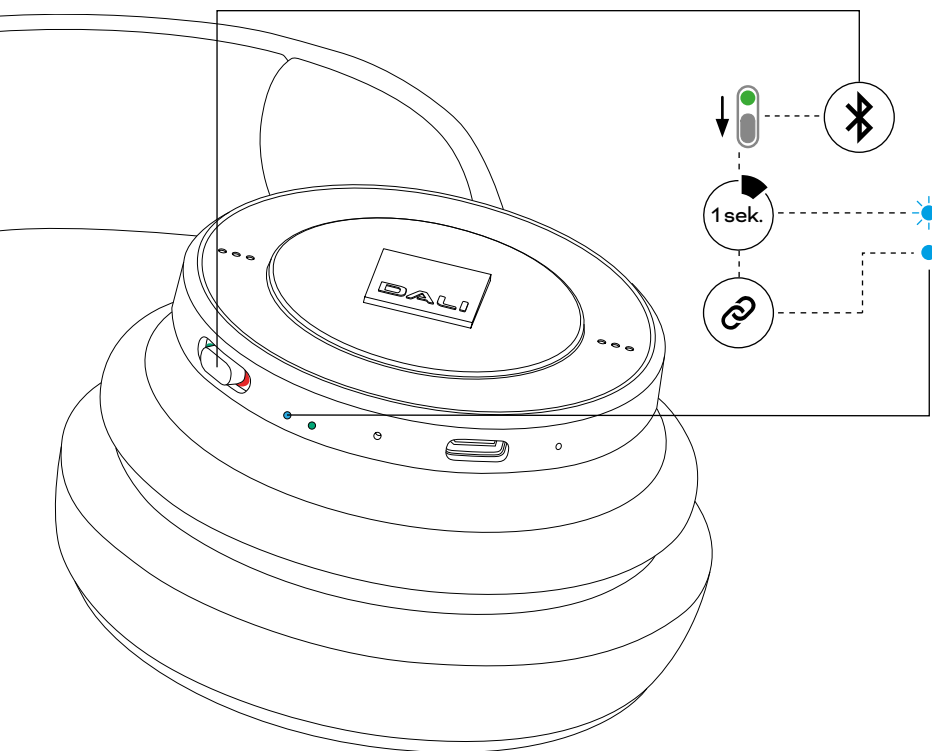
Hvis hovedtelefonen ligger og er tændt uden lyd, uden minijackstikforbindelse og med støjreduktion slået fra (kun IO-6), slukkes de automatisk efter 10 minutter.



3. SÅDAN BRUGER DU DALI IO-HOVEDTELEFONEN

3.2 Bluetooth-forbindelse

For at tilslutte IO-hovedtelefonen til en Bluetooth-lydkilde, såsom en smartphone, skal hovedtelefonen skiftes til Bluetooth-pardannelsestilstand.



- For at aktivere Bluetooth-pardannelsestilstanden skal du tænde for hovedtelefonen og skubbe tænd/sluk-knappen mod sin længst affjedrede position i et sekund.

Hovedtelefonens Bluetooth-indikator blinker blåt for at vise, at pardannelsestilstanden er aktiveret.

- Du kan nu åbne Bluetooth-opsætningsmenuen på den enhed, du vil parre med hovedtelefonen, og vælge "DALI IO" på listen over tilgængelige forbindelser.

Bluetooth-indikatoren på hovedtelefonen vil konstant være blå, når den er tilsluttet en Bluetooth-enhed. Når du efterfølgende afspiller musik eller foretager og modtager opkald fra Bluetooth-enheden, vil dens lydstrøm blive dirigeret gennem hovedtelefonen.

IO-hovedtelefonen vil huske i alt fire tidligere tilsluttede Bluetooth-enheder og vil automatisk forsøge at oprette forbindelse til den senest anvendte enhed, når den er tændt.

Hvis den senest anvendte enhed ikke er tilgængelig, vil hovedtelefonen arbejde sig ned gennem listen over tidligere anvendte enheder.

BEMÆRK

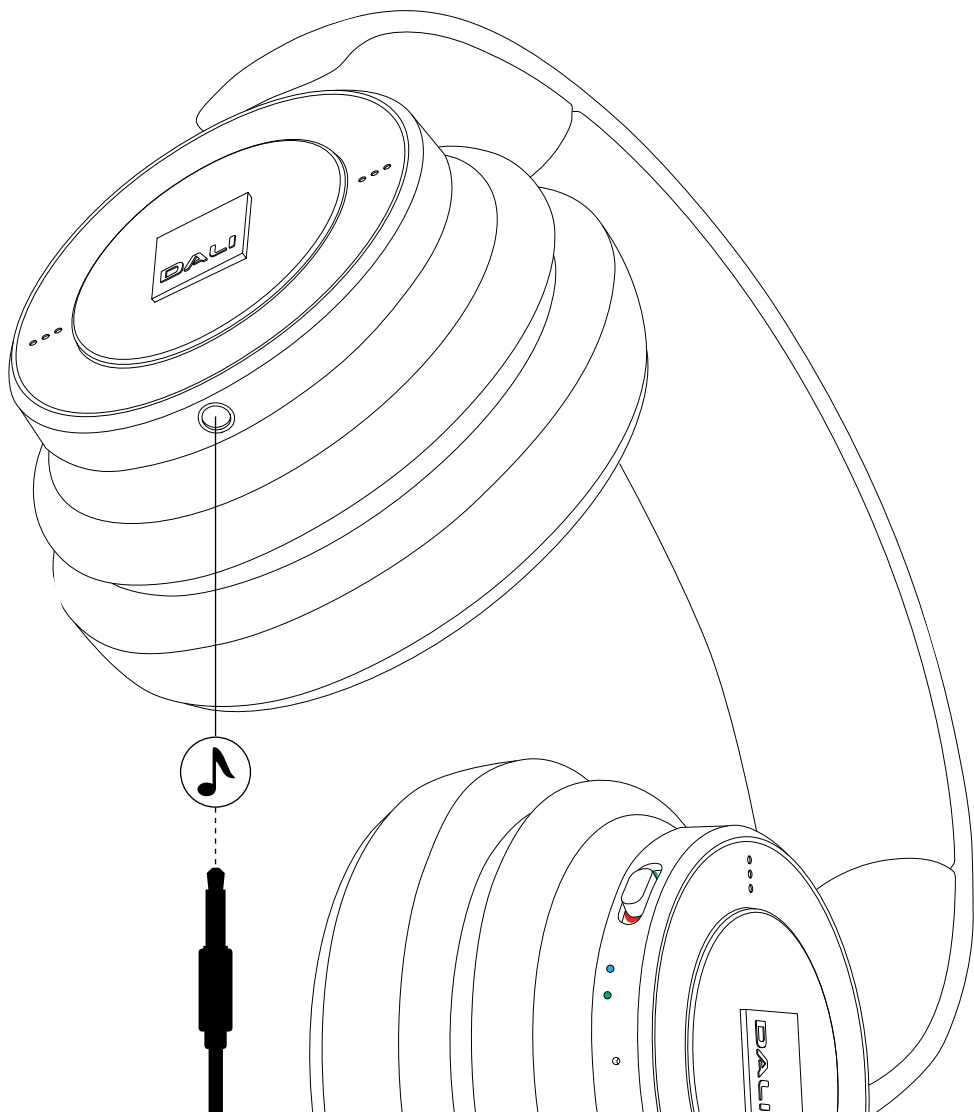
Hvis ingen enhed er blevet parret inden for 3 minutter, deaktiverer hovedtelefonen automatisk Bluetooth-pardannelsestilstanden.

Du skal muligvis udtrykkeligt vælge IO-hovedtelefonen som afspilningsenhed i visse lydapps.

Hvis hovedtelefonen er ved at afspille lyd via en USB-forbindelse, og der oprettes en Bluetooth-forbindelse, overtager Bluetooth forbindelsen.



3. SÅDAN BRUGER DU DALI IO-HOVEDTELEFONEN



3.3 Kabelforbindelser

Analoge lydforbindelser

Du kan bruge et minijackkabel til at forbinde IO-hovedtelefonen til en enhed med en almindelig hovedtelefonudgang.

- Du skal blot slutte det medfølgende kabel til stikket i den venstre hovedtelefonkop og kildeenhedens hovedtelefonstik.

IO-hovedtelefonen behøver ikke at være tændt for at afspille lyd via en minijackkabelforbindelse, så de kan bruges i denne passive tilstand, selvom batteriet er afladet. Aktiv tilstand er dog altid bedst, hvis du vil have den bedst mulige lyd kvalitet.

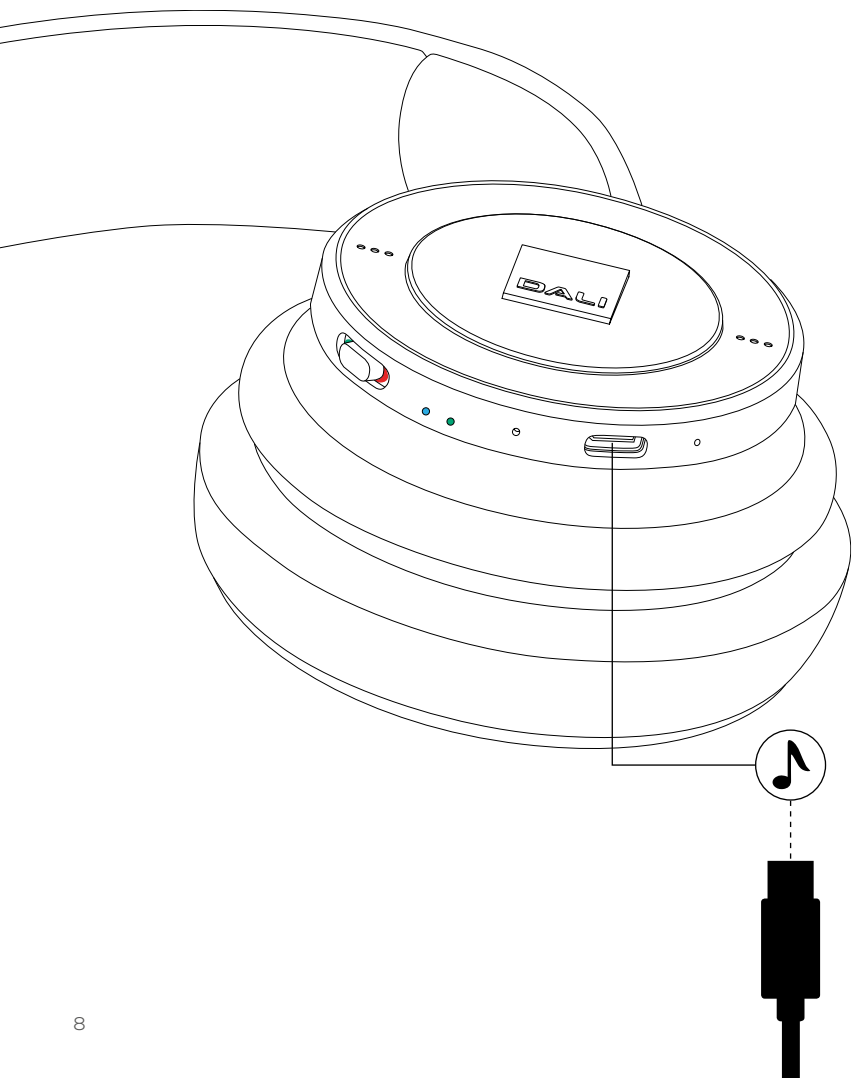
BEMÆRK

Når hovedtelefonen bruges i passiv tilstand, fungerer støjreduktionsfunktionen på IO-6 ikke, og lyd kvaliteten kan være en anelse lavere.

Hvis hovedtelefonen afspiller lyd via en Bluetooth- eller USB-forbindelse, og der indsættes et minijackstik, overtager minijackstikket forbindelsen.



3. SÅDAN BRUGER DU DALI IO-HOVEDTELEFONEN



3.3 Kabelforbindelser

USB-forbindelser

Du kan afspille lyd på IO-hovedtelefonen via en USB-forbindelse til en bærbar eller stationær computer.

- Du skal blot slutte et egnet USB-kabel til stikket på den højre hovedtelefonkop og en computer med USB-stik.

Hovedtelefonen vil blive tilgængelig for computeren som USB-lydudgangsenhed.



IN ADMIRATION OF MUSIC

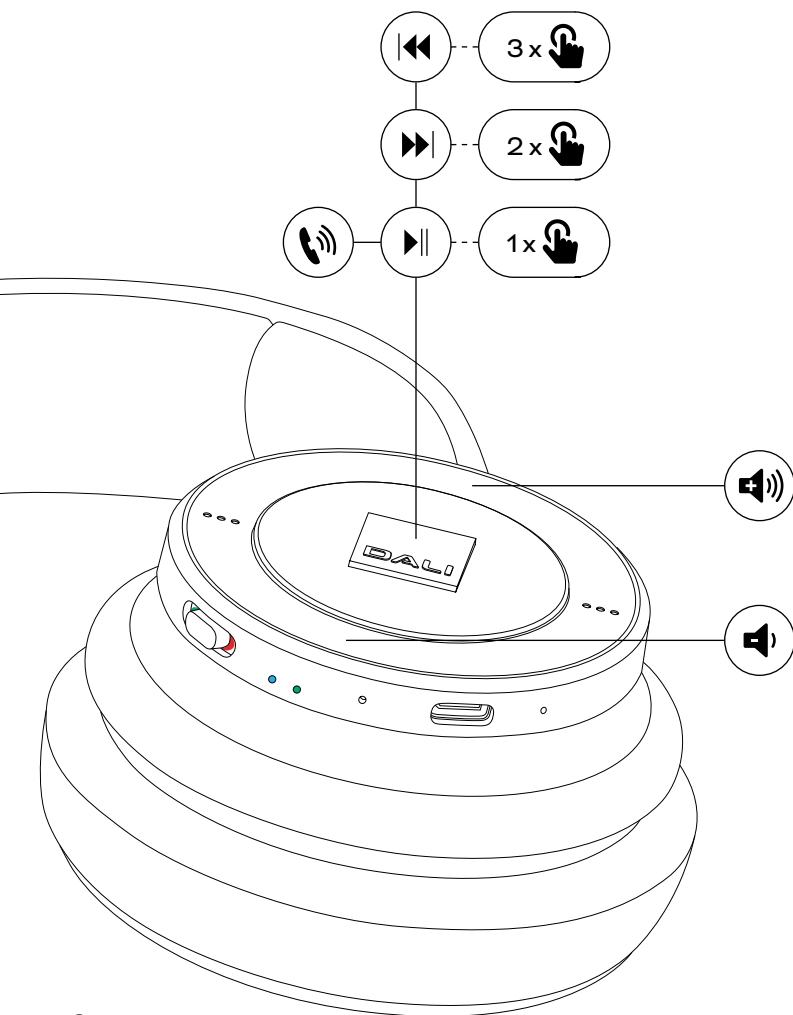
BEMÆRK

Hvis computerens USB-stik har en egnet strømforsyning, oplades hovedtelefonens batteri, mens den er tilsluttet.

Minijack og Bluetooth-lyd har højere prioritet end USB-lyd. USB-lyd slås fra, når der oprettes en minijackforbindelse til hovedtelefonen, eller når der afspilles Bluetooth-lyd.



3. SÅDAN BRUGER DU DALI IO-HOVEDTELEFONEN



3.4 Betjening af DALI IO-hovedtelefonen

Når hovedtelefonen er tilsluttet en lydenhed via Bluetooth, kan du styre afspilningen via en knap, der er indbygget i midten af den højre hovedtelefonkop. Hvis Bluetooth-lydenheden er en smartphone, kan knappen også bruges til at besvare og afslutte telefonopkald.

- Tryk én gang på knappen for at afspille lyd eller sætte den på pause eller for at modtage eller afslutte et telefonopkald.
- Tryk hurtigt på knappen to gange for at få lydafspilningen til at gå til det næste nummer.
- Tryk hurtigt på knappen tre gange for at få lydafspilningen til at gå til det forrige nummer.
- Tryk på knappen og hold den nede for at aktivere en virtuel assistent på en smartphone (for eksempel Siri og Google Assistant). Tryk på knappen én gang for at deaktivere den virtuelle assistent.

Hovedtelefonens lydstyrke for Bluetooth- og USB-lydkilder styres med knapperne på den yderste ring på den højre hovedtelefonkop.

- Tryk på oversiden af den yderste ring for at øge lydstyrken i hovedtelefonen.
- Tryk på undersiden af den yderste ring for at sænke lydstyrken i hovedtelefonen.

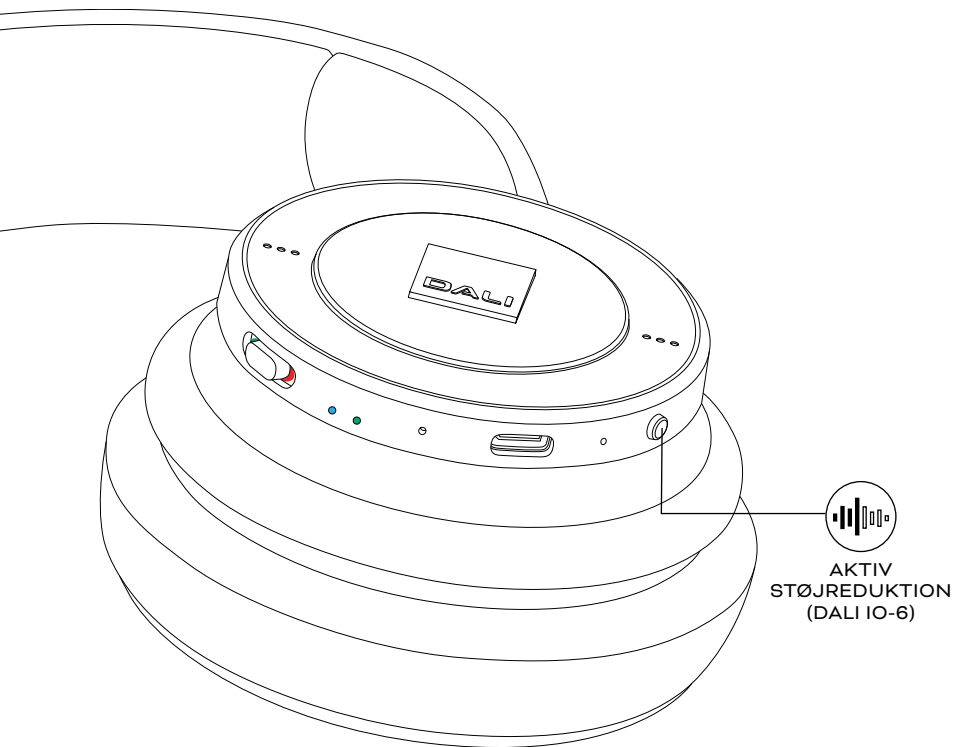


BEMÆRK

Afspil/pause og gå til næste/foregående kan ikke betjenes via en USB-forbindelse.



3. SÅDAN BRUGER DU DALI IO-HOVEDTELEFONEN



3.5 Støjreduktion (kun IO-6)

IO-6-hovedtelefoner har aktiv støjreduktionsteknologi, der kan reducere forstyrrelser fra omgivende støj væsentligt – for eksempel almindelig bystøj og støj i en flykabine.

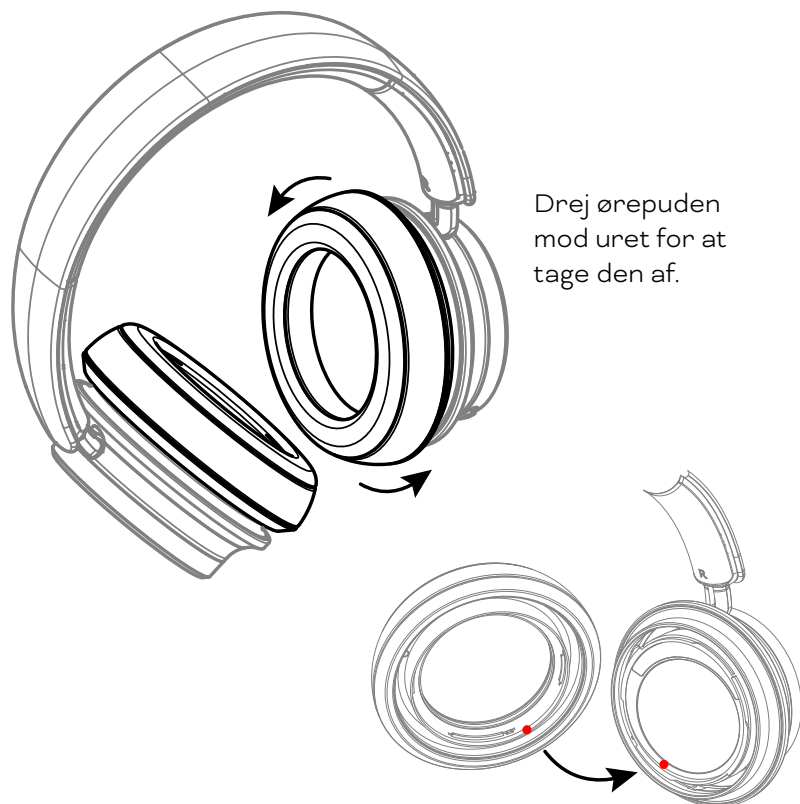
Støjreduktionsteknologien i IO-6 har også en indstilling til gennemsigtighed, der gør det muligt for omgivende lyde at passere uhindret gennem hovedtelefonen. Gennemsigtighed kan give dig mulighed for at høre samtaler eller vigtige omgivende lyde uden at skulle fjerne hovedtelefonen.

Støjreduktion styres med en trykknop på kanten af den højre hovedtelefonkop.

- Tryk på knappen én gang for at aktivere fuld støjreduktion og endnu en gang for at vælge indstillingen gennemsigtighed.
- Tryk på knappen én gang til for at deaktivere støjreduktion og gennemsigtighed.



4. VEDLIGEHOLDELSE AF DALI IO-HOVEDTELEFONEN



Drej ørepuden mod uret for at tage den af.

Brug mærkerne på ørepuderne og hovedtelefonkopperne til at dreje ørepuderne rigtigt på plads.

4.1 Ørepuder

IO-hovedtelefonens ørepuder kan fjernes med henblik på rengøring eller udskiftning. Ørepuderne fastgøres via et bajonetbeslag.

- For at fjerne en ørepude skal du blot dreje den mod uret og løfte den væk fra hovedtelefonkoppen.

Ekstra ørepuder kan bestilles gennem din lokale DALI-forhandler eller -distributør eller direkte fra DALI på www.dali-speakers.com.

4.2 Rengøring

Hvis hovedtelefonen har behov for rengøring, så aftør dens overflader med en blød, fnugfri klud. En let fugtig klud kan bruges til genstridige pletter, men det er vigtigt, at hovedtelefonen ikke bliver våd. Det frarådes at anvende slibende eller opløsningsmiddelbaserede rengøringsmidler.

BEMÆRK

Når du udskifter ørepuder, skal du sikre dig, at de drejes helt med uret og klikker på plads to gange. Forkert monterede ørepuder vil påvirke hovedtelefonens basgengivelse og støjreduktion.



4. VEDLIGEHOJDELSE AF DALI IO-HOVEDTELEFONEN

4.3 Genstart og nulstilling

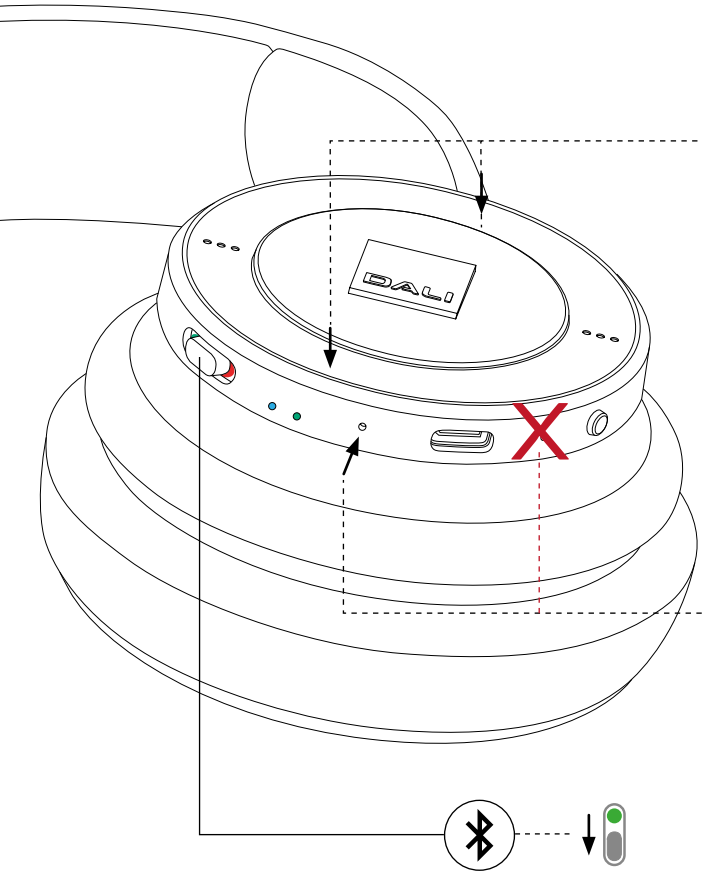
Hvis hovedtelefonen på noget tidspunkt opfører sig underligt, skal de muligvis genstartes eller i nogle tilfælde nulstilles til deres fabriksindstilling.

- For at genstarte dine hovedtelefoner skal du bruge en lille stift (fx en clips) til at trykke på nulstillingsknappen på højre ørekop i to sekunder, mens hovedtelefonen er tændt.

Hovedtelefonen bevarer sin Bluetooth-enhedshukommelse, når den genstarter.

- For at bringe hovedtelefonen tilbage til deres fabriksindstilling skal du tænde for hovedtelefonen, trykke på begge lydstyrkeknapper (både op og ned) samtidig og holde dem nede og samtidig skubbe tænd/sluk-knappen til Bluetooth-pardannelsespositionen.

Hovedtelefonen genstarter i fabriksstilstand (ubrugt), og der huskes ingen Bluetooth-enheder.



BEMÆRK

Hvis du har spørgsmål i forbindelse med hovedtelefonens anvendelse eller funktioner, kan du kontakte DALI support på www.dali-speakers.com

